

KUIVAUSTELINEET



LAITILA
COMPONENTS & COATING

LAI - TILA 600..740/4

LVI-koodi: 5488909

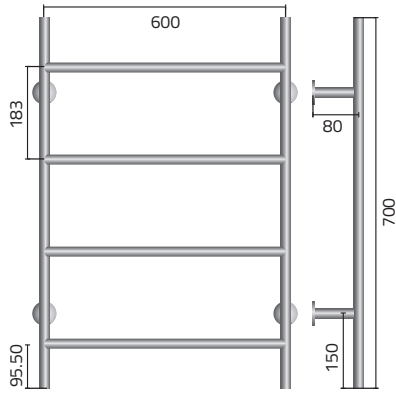
Leveys: 600 mm

Korkeus: 740 mm

Etäisyys seinästä:
80 mm

Asennus- /kytkentäväli
500 mm

Arvioitu lämmitysteho:
kromi 135 W



LAI - TILA 600..200

LVI-koodi: 5488910

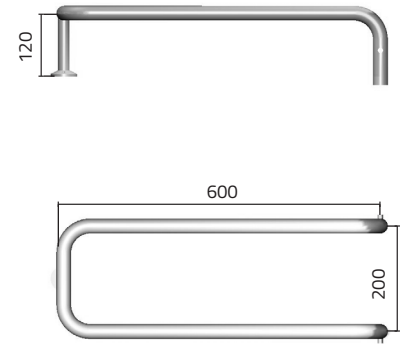
Leveys: 600 mm

Korkeus: 200 mm

Etäisyys seinästä:
120 mm

Asennus- /kytkentäväli
600 mm

Arvioitu lämmitysteho:
kromi 40 W



LAI - TILA 500..600/4

LVI-koodi: 5488911

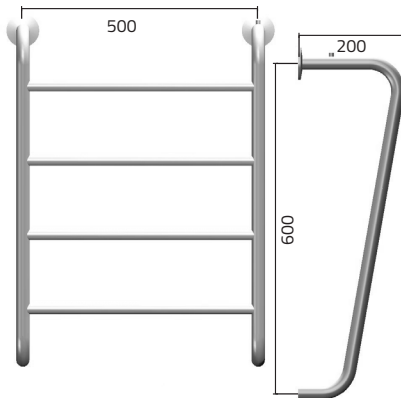
Leveys: 500 mm

Korkeus: 600 mm

Etäisyys seinästä:
max. 200 mm

Asennus- /kytkentäväli
500 mm

Arvioitu lämmitysteho:
kromi 75 W



LAI - TILA 600..700/4

LVI-koodi: 5488912

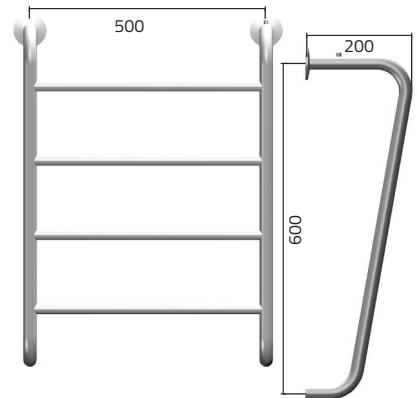
Leveys: 600 mm

Korkeus: 700 mm

Etäisyys seinästä:
max. 200 mm

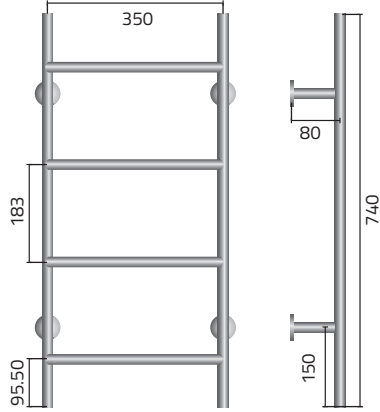
Asennus- /kytkentäväli
600 mm

Arvioitu lämmitysteho:
kromi 85 W



LAI - TILA 350..740/4

LVI-koodi:
5488913 kromi
5488917 valkoinen
5488918 musta
5488906 yläk. kromi
Leveys: 350 mm
Korkeus: 740 mm
Etäisyys seinästä: 80 mm
Asennus- /kytkentäväli
350 mm
Arvioitu lämmitysteho:
kromi 85 W
valkoinen 135 W
musta 135 W

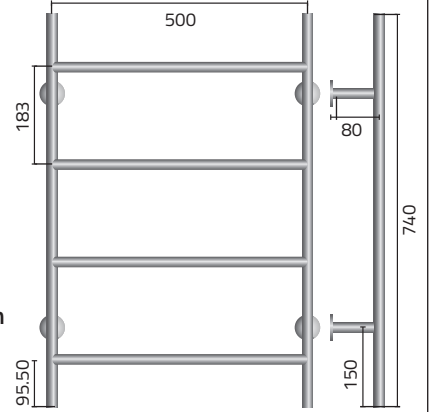


saatavana ylä- ja alakytkentäisenä.



LAI - TILA 500..740/4

LVI-koodi:
5488914 kromi
5488919 valkoinen
5488920 musta
5488907 yläk. kromi
Leveys: 500 mm
Korkeus: 740 mm
Etäisyys seinästä: 80 mm
Asennus- /kytkentäväli
500 mm
Arvioitu lämmitysteho:
kromi 90 W
valkoinen 145 W
musta 145 W

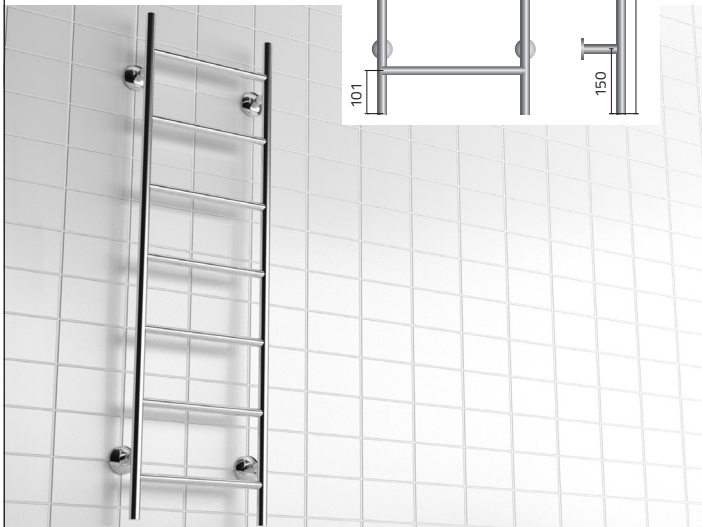
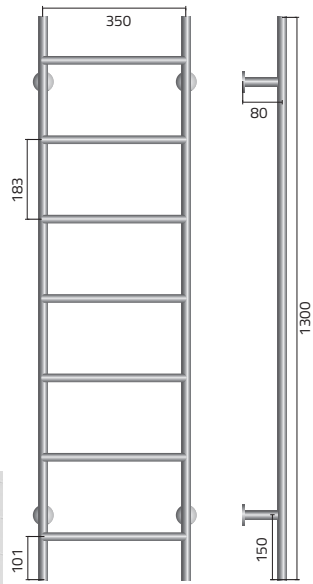


saatavana ylä- ja alakytkentäisenä.



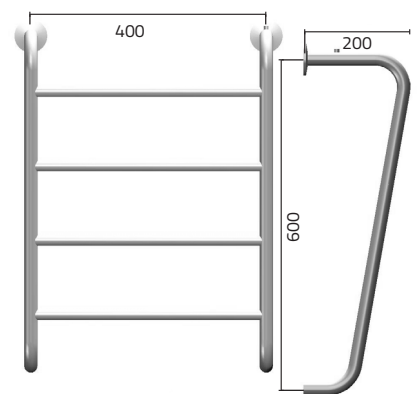
LAI - TILA 350..1300/7

LVI-koodi: 5488915
Leveys: 350 mm
Korkeus: 1300 mm
Etäisyys seinästä: 80 mm
Asennus- /kytkentäväli
350 mm
Arvioitu lämmitysteho:
kromi 100 W



LAI - TILA 400..600/4

LVI-koodi: 5488916
Leveys: 400 mm
Korkeus: 600 mm
Etäisyys seinästä: xx mm
Asennus- /kytkentäväli
400 mm
Arvioitu lämmitysteho:
kromi 75 W



Laadukas, muotoilultaan ajaton kuivausteline on tarpeellinen ja samalla tyylikäs osa sisustusta. Laitila Coating Oy valmistaa korkealaatuisia kuivaustelineitä, jotka sopivat asennettavaksi niin uudis- kuin korjausrakennuskohteisiin. Kuivaimet soveltuvat erinomaisesti mm. kylpy-, pukuhuone-, kodinhoito-, eteis- ja harrastetiloihin. Kuivain toimii samalla tilan lisälämmittimenä. Kaikki mallit on valmistettu kotimaisesta Cupori Oy:n kupariputkesta. Kupari on suosittu materiaali lämmitysjärjestelmissä hyvän korroosiokestävyytensä ja erinomaisen lämmönjohtokykynsä ansiosta. Kuivaustelineen voi asentaa joko käyttövesi- tai lämmitysverkostoon. Tuotekehityksen lähtökohtana on vuosien saatossa ollut korkea laatu yhdistettynä selkeään ja tyylikkääseen muotoiluun. Asennuksessa on huomioitava käytettävän tilan koko ja kuinka paljon kuivain saa tulla seinäpinnasta ulos sekä toivottu lämmitysteho. Kaikkien mallien kytkentä tapahtuu alhaalta. Erikoistilauksesta kuivaustelineitä on saatavana myös ylhäältä kytkettävänä.

Kaikissa kuivaimalleissa on vakiopintakäsittelynä kiiltokromi* tai pulverimaalattu valkoinen. Tilauksesta kuivaustelineitä on saatavissa kaikissa RAL – värikartan sävyissä.

* ympäristöystävällinen 3-arvoinen kromi

LAITILA COMPONENTS & COATING

Laitila Coating Oy valmistaa kuivaustelineiden lisäksi myös vaativia pintakäsiteltäviä osakokonaisuuksia ja toteuttaa vaativia järjestelmätoimituksia asiakkaille.
Tutustu tuotantoomme: www.laitilacoating.fi

Erik Sorolaisentie 2
23800 LAITILA

Puhelin + 358 (0)2 857 1710
Fax + 358 (0)2 857 1719

etunimi.sukunimi@laitilacoating.fi
www.laitilacoating.fi